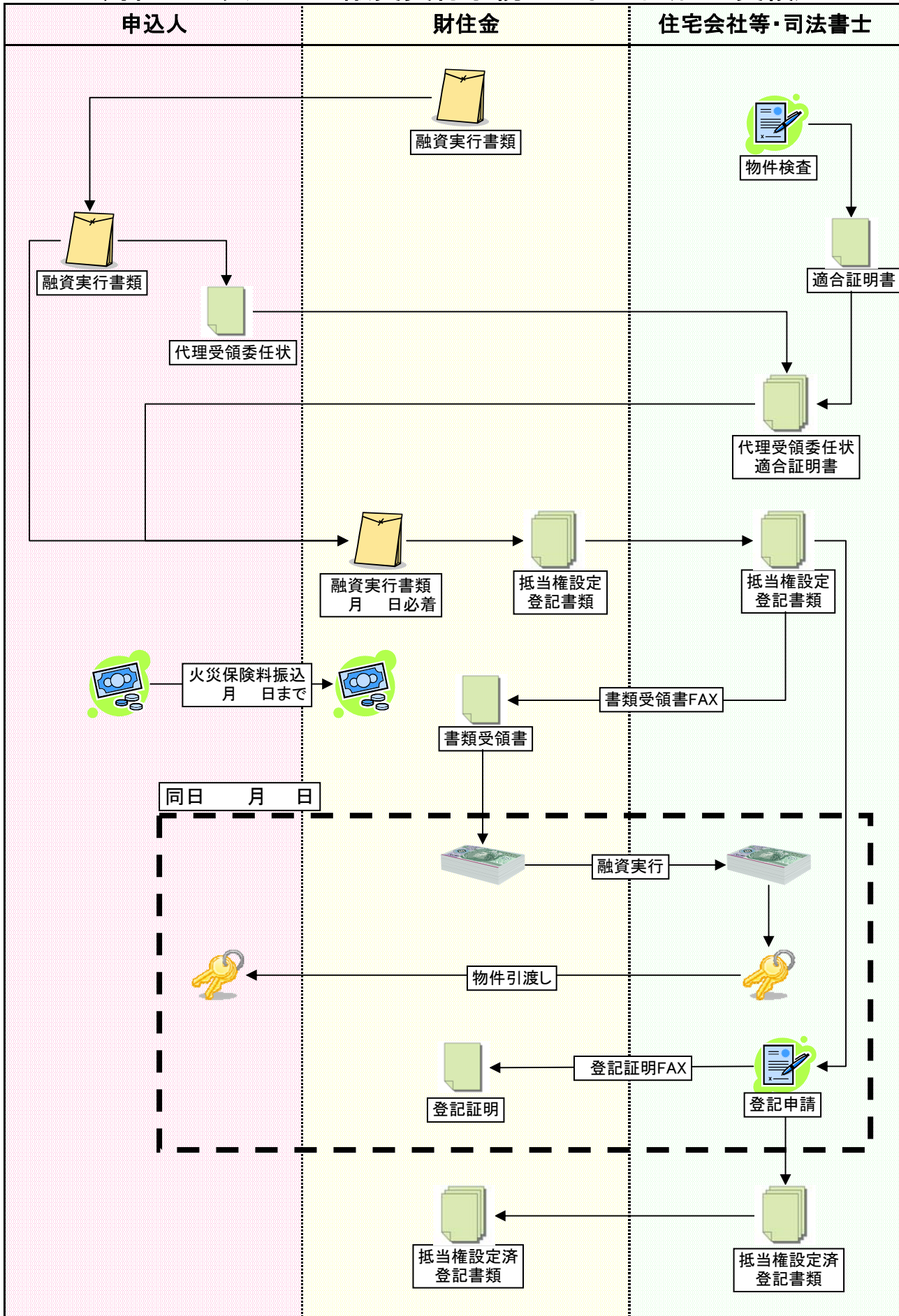


財住金フラット35 融資実行手続きのながれ(代理受領)



※上記は、標準的なフローを表示しています。