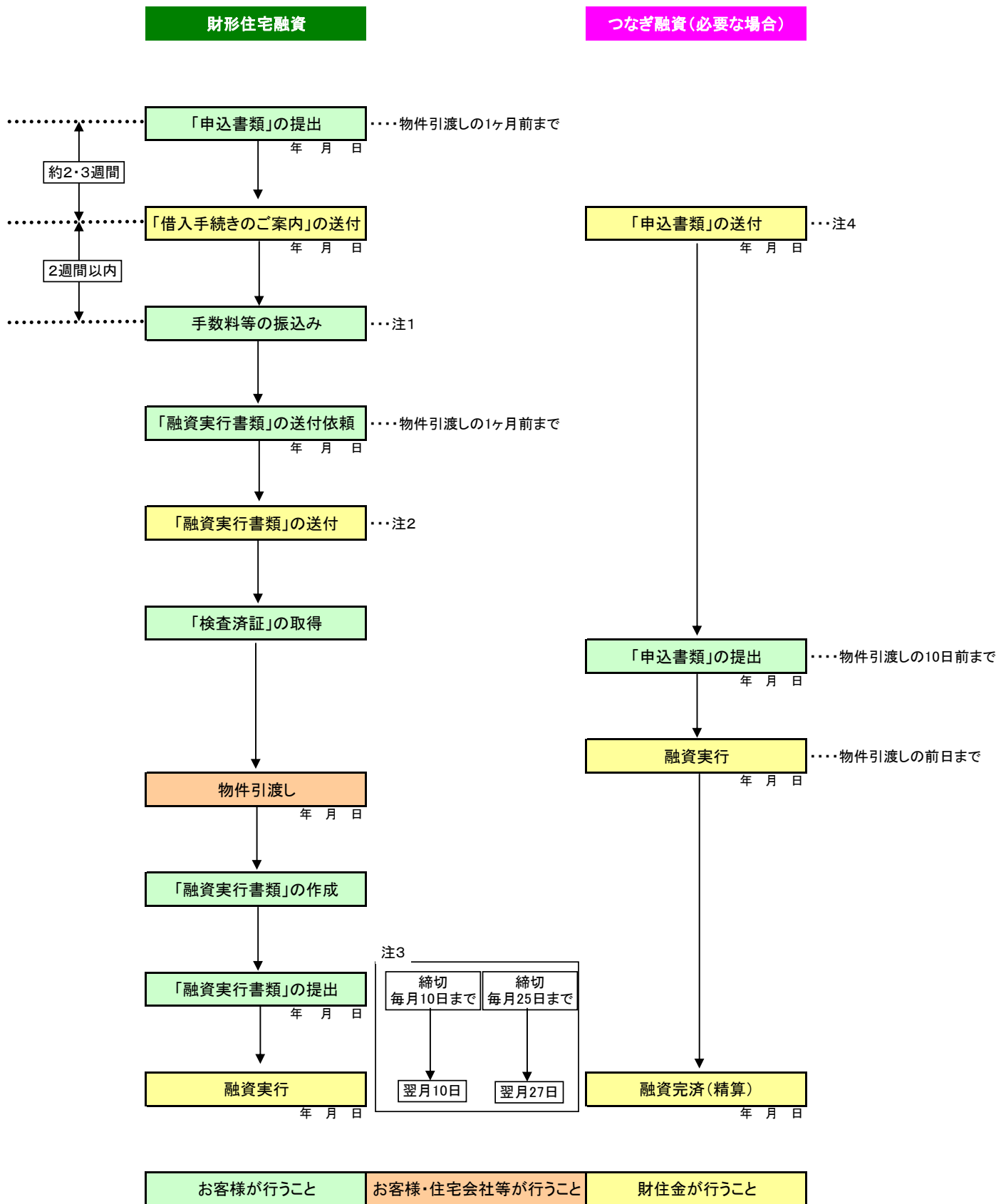


お手続きの流れ(新築住宅購入資金—財形住宅融資)



注1:「請求書」は、「借入手続きのご案内」に同封されます。

注2:「依頼書」は、「借入手続きのご案内」に同封されます。ただし、物件引渡し時期が近い場合は、「融資実行書類」が同封されます。

注3:該当日が土曜・日曜・祝日の場合は、翌営業日となります。

注4:つなぎ融資を希望された方に対し、「借入手続きのご案内」に同封されます。