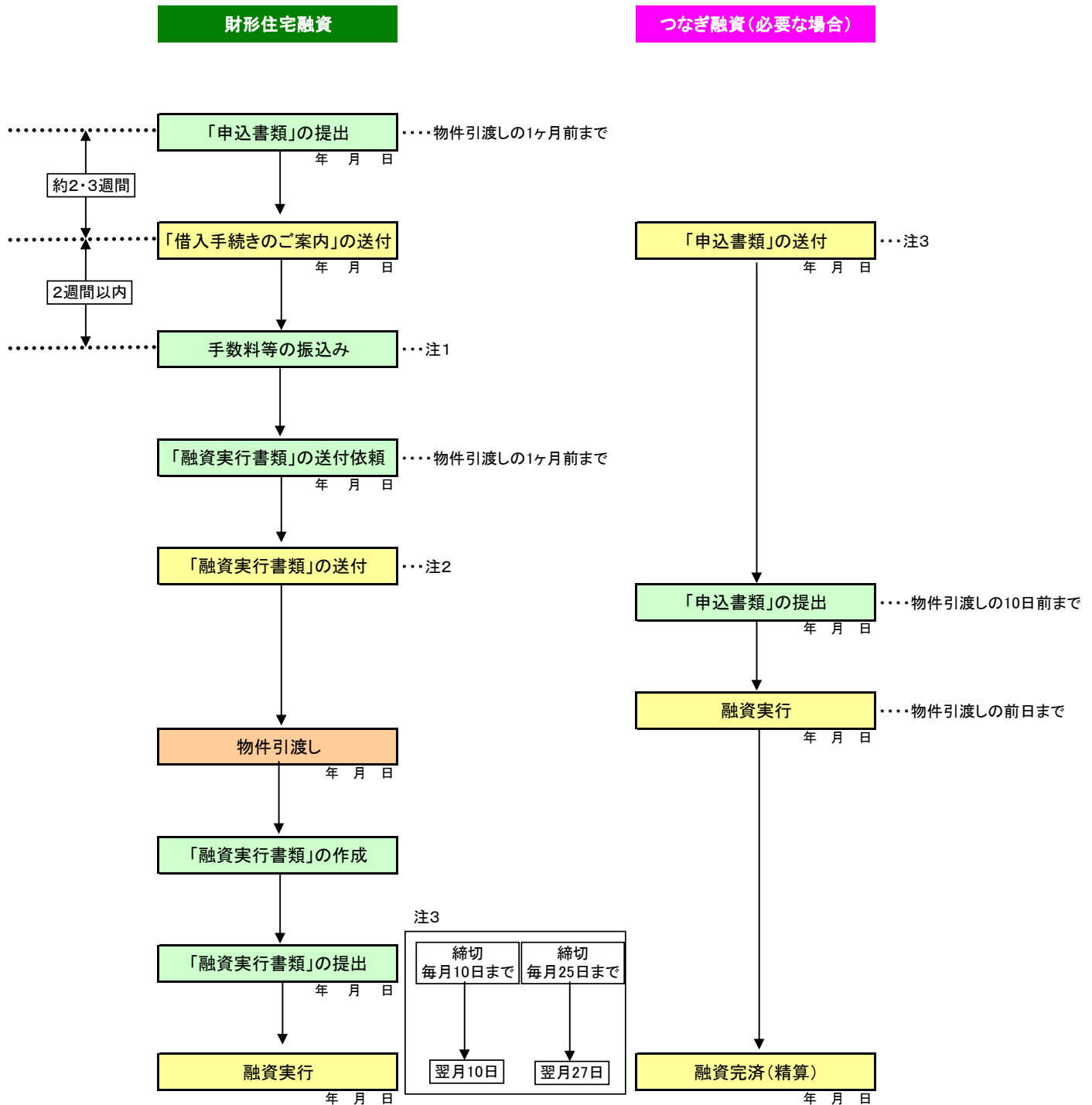


# お手続きの流れ(中古住宅購入資金—財形住宅融資)



お客様が行うこと	お客様・住宅会社等が行うこと	財住金が行うこと
----------	----------------	----------

注1:「請求書」は、「借入手続きのご案内」に同封されます。  
 注2:「借入手続きのご案内」に同封されます。ただし、物件引渡し時期が近い場合は、「融資実行書類」が同封されます。  
 注3:該当日が土曜・日曜・祝日の場合は、翌営業日となります。  
 注4:つなぎ融資を希望された方に対し、「借入手続きのご案内」に同封されます。